

AVANT®

Bruksanvisning för arbetsredskap

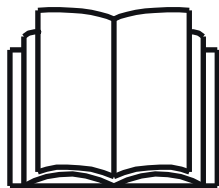


Gräsklippare med uppsamlare 1500

Produktnummer

För 600-serien, 700-serien, R35

A34495



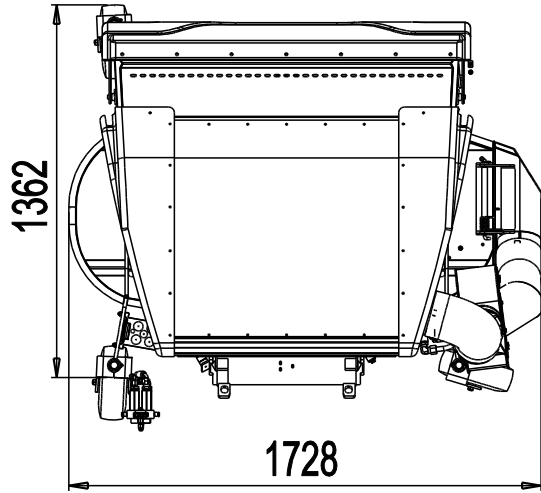
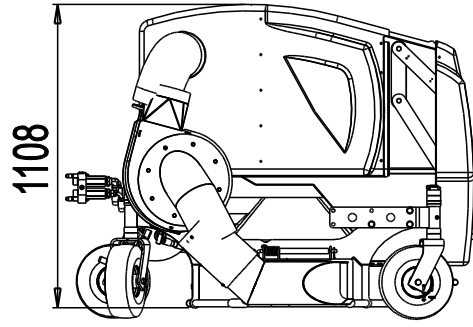
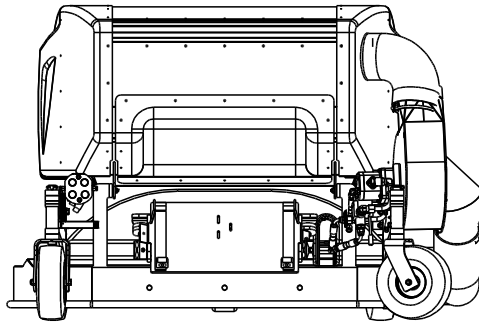
Läs bruksanvisningen noga innan redskapet tas i bruk och följ alla anvisningar.

Spara anvisningen för senare behov.

Tillverkare:

AVANT[®]
AVANT TECNO OY
e-mail: sales@avanttecono.com

Ylötie I
33470YLÖJÄRVI
FINLAND
Tel. +358 3 347 8800
Fax +358 3 348 551



INNEHÅLL

1. Förord	4
2. Säkerhetsanvisningar för användning av redskapet	5
3. Avsett användningsändamål	8
4. Tekniska data	9
4.1 Varningsdekalering och märkningar	9
5. Ibruktagande av gräsklipparen	11
5.1 Elektrisk anslutning	14
6. Användning	15
6.1 Kontroller före användning.....	15
6.2 Användning.....	16
6.3 OptiFloat®.....	17
6.3.1 Säkerhetsventil.....	18
6.4 Inställning av klipp höjd	18
6.5 Hantering av klipprester	19
6.6 Installation av sidoutkastör	21
6.7 Bioklipputrustning A34530	21
6.8 Tömning uppsamlingsbehållaren	22
6.9 Rensning av igensättning	22
7. Service och underhåll	23
7.1 Kontroll av hydraulkomponenter	23
7.2 Rengöring och smörjning.....	24
7.3 Förvaring.....	24
7.4 Uppsamlarenhet.....	25
7.4.1 Borttagning av uppsamlingsbehållaren	25
7.5 Slipning och byte av knivarna	26
7.5.1 Montering av knivarna	26
7.6 Kontroll och åtdragning av remmen	27
8. Garantivillkor	28


I. Förord

Avant Tecno Oy vill tacka dig för att du skaffat ett AVANT-arbetsredskap. Konstruktionen och tillverkningen av redskapet baserar sig på långvarig produktutveckling och erfarenhet. Genom att noga läsa och följa denna bruksanvisning garanterar du din säkerhet samt säker funktion och lång livslängd för arbetsredskapet. Läs noga igenom anvisningarna innan du tar redskapet i bruk eller utför service på det.

Syftet med dessa anvisningar är att hjälpa dig att:

- använda redskapet på ett säkert och effektivt sätt
- uppmärksamma och förebygga eventuellt farliga situationer
- hålla redskapet i skick under lång tid

I denna instruktionsbok används följande varningssymboler för faktorer som måste beaktas för att minska risken för person- eller egendomsskador:

	<p>VARNING:</p> <p>Denna varningssymbol hänvisar till viktiga säkerhetsanvisningar i denna bruksanvisning. Symbolen varnar för en omedelbar fara som kan orsaka allvarliga personskador.</p> <p>Läs omsorgsfullt varningstexten i anslutning till symbolen och se till att även andra användare känner till varningarna, eftersom det gäller människors säkerhet.</p>
---	--

OBSERVERA

Denna varselsymbol hänvisar till viktiga punkter som anger hur redskapet används och underhålls korrekt.

Om anvisningen som hör samman med symbolen inte följs kan följden vara att redskapet går sönder eller egendom skadas.

Med hjälp av anvisningen kan även oerfarna användare använda arbetsredskapet och lastaren på ett säkert sätt. Bruksanvisningen innehåller anvisningar som är viktiga även för erfarna AVANT-förare. Se till att endast personer som instruerats använder lastaren och att de även har bekantat sig med såväl lastarens som arbetsredskapets instruktionsbok samt separata säkerhetsanvisningar innan redskapet används. Användning för andra ändamål än de som beskrivs i bruksanvisningen är förbjuden. Håll anvisningen tillgänglig under redskapets hela livslängd. Om anvisningen tappas bort kan du få en ny från din återförsäljare eller tillverkaren. Kom också ihåg att överlämna instruktionsboken till den nya ägaren om du överlåter redskapet. Till följd av en ständigt pågående produktutveckling kan en del detaljer i denna bruksanvisning avvika från de redskap ni äger. Originalspråket för denna anvisning är finska och engelska.

Utöver de säkerhetsanvisningar som ges i denna instruktionsbok ska även förordningar rörande arbetarskydd samt lokala lagar och förordningar om användning av redskapet beaktas. Detta gäller särskilt lagar och förordningar som rör användning av redskapet i vägtrafiken. Vi förbehåller oss rätten att ändra instruktionsbokens innehåll utan förpliktelse att anmäla ändringarna.

2. Säkerhetsanvisningar för användning av redskapet

Tänk på att säkerheten beror på flera faktorer. Kombinationen av lastare och redskap är mycket kraftfull och felaktig eller vårdslös användning eller underhåll kan orsaka allvarliga personskador eller skador på egendom. På grund av detta måste alla maskinförare noggrant läsa instruktionsböckerna och bekanta sig med korrekt användning av både lastaren och redskapet innan idrifttagande. Använd inte redskapet om du inte helt har bekantat dig med dess användning och därmed sammanhängande risker.



WARNING! Missbruk, vårdslös användning eller användning av ett redskap som är i dåligt skick kan orsaka risk för allvarliga skador. Bekanta dig med lastarens kontroller, rätt kopplingsförfarande och korrekt sätt att manövrera redskapet på ett säkert område. Lär dig särskilt hur man stannar och stänger av utrustningen på ett säkert sätt. Läs alla säkerhetsföreskrifter noggrant.



Läs alla säkerhetsanvisningar noga innan du hanterar redskapet

- När du monterar redskapet på lastaren, **se till att låssprintarna som finns på lastarens snabbfästplatta säkert är i det nedre läget och att de har låst fast arbetsredskapet på lastaren.** Lyft eller flytta aldrig ett olåst arbetsredskap.
- Arbetet med gräsklipparen ska utföras av en person åt gången. Gå inte i närheten av arbetsredskapet om någon annan person använder lastarens styrspakar och låt inte andra gå nära ett arbetsredskap som är igång.
- Lämna aldrig förarplatsen när klipparen är igång eller när lastarens styranordning för extern hydraulik är låst i på-läget. Håll alltid ett **säkerhetsavstånd på minst två meter** mellan människor och en klippare som kan starta eller röra på sig. Stanna klipparen på ett säkert sätt enligt anvisningarna och sänk ned den helt på marken innan du lämnar förarplatsen.
- Kör klipparen endast då den står på alla fyra hjulen. Om klipparen körs i andra ställningar kan knivarna exponeras, varvid man kan komma i kontakt med dem och detta medför också att klipprester slungas ut på ett farligt sätt. Säkerställ att säkerhetsventilen avbryter hydrauloljeflödet till knivarna på avsett sätt, se anvisningarna i denna handbok.
- Lämna inte förarplatsen när lastarens bom är i upphöjd position. Det är farligt att gå under ett arbetsredskap och lastarens bom. Tänk på att bommen kan sänkas om stabiliteten försämras, ett mekaniskt fel inträffar eller om någon annan person använder lastarens styranordningar. Stanna klipparen på ett säkert sätt enligt anvisningarna innan du lämnar förarplatsen.
- Se till att inte tippa gräsklipparen för högt, eftersom den då kan välta över mot lastarbommen på grund av rörelsen som svävsystemets länkning tillåter.
- Se till att klipparen inte kan röra på sig oavsiktligt när du kopplar loss den från lastaren. Lossa klipparen endast på ett jämnt underlag och använd till exempel tråklossar för att förhindra rörelser.
- Se till att gräsklipparen är ordentligt stöttad innan du utför inspektioner, underhåll eller justeringar. Om du måste ha åtkomst till knivarna, säkra klipparen med lämplig lyftutrustning eller ställ den till exempel på stabila tråklossar.
- Transportera alltid klipparen så lågt nere och så nära maskinen som möjligt för att hålla en låg tyngdpunkt. Kör långsamt och försiktigt på hala underlag. Använd lastarens styranordningar långsamt och lugnt i synnerhet i sluttande terräng.



- Använd aldrig klipparen om inte alla skydd, knivskydd och andra säkerhetskomponenter är hela och säkert på plats. På klipparen måste alltid antingen ett sidoskydd eller bioklipputrustningen vara monterad.
- Kontrollera knivarna och rengör klippaggregatet regelbundet. Läs anvisningarna om underhåll och service och använd endast originalknivar.
- Stäng av lastaren och parkera arbetsredskapet på ett säkert sätt enligt anvisningarna i avsnittet Stanna arbetsredskapet på ett säkert sätt innan du utför några rengörings-, underhålls- eller justeringsarbeten på det.
- Beakta terrängen och andra faror, såsom grenar och träd som når till förarplatsen. Observera omgivningen och andra personer och maskiner som rör sig i närheten.
- Var noga med att endast använda ett arbetsredskap som är i gott skick. Modifiera inte arbetsredskapet på ett sätt som kan påverka dess säkerhet.
- Använd arbetsredskapet endast för avsett ändamål. Annan användning kan leda till onödiga säkerhetsrisker och skador på redskapet.
- Kontrollera att lastaren är utrustad med nödvändiga säkerhetskomponenter och att dessa är i gott arbetsskick. Använd säkerhetsbälte. Om det finns särskilda risker i arbetsområdet, använd lämplig säkerhetsutrustning.
- Läs också anvisningarna beträffande säkerhet och korrekt användning av lastaren i lastarens användarhandbok.



FARA: Felaktig eller oaktsam användning av redskapet kan orsaka allvarliga risker, skador eller dödsfall. Lär dig att använda lastarens styrordningar på ett säkert område. Beakta särskilt hur arbetsredskapet och lastaren stannas på ett säkert sätt; följ anvisningarna om detta i handboken innan du lämnar förarsätet.



WARNING: Risk för skärskador - Vassa knivar. Iaktta försiktighet med de vassa knivarna och risken för krossskador, i synnerhet under underhåll och vid avlägsnande av igensättningar. Stäng alltid av redskapet enligt säker stopprocedur. Observera att lastarens bom kan sänkas ned och tippas även när motorn är avstängd. Gå aldrig under bommen eller en komponent i arbetsredskapet när det är i upplyft läge. Håll avstånd till den rörliga länkningsen.



Håll alltid ett säkerhetsavstånd på minst två meter till människor. Observera att klipparen kan slunga iväg stenar, grus och andra föremål som ligger i området i hög hastighet. Låt inte personer gå i närheten av klipparen när den är igång.

Kom ihåg att använda ändamålsenlig skyddsklädsel:



Bullernivån på förarplatsen kan överskrida 85 dB(A). Använd hörselskydd vid arbete med lastaren.



Använd skyddshandskar.



Använd skyddskängor med halkfri sula vid arbete med lastaren.



Använd skyddsglasögon när du kontrollerar eller underhåller hydraulikkomponenter.

Säker avstängning av redskapet innan du går nära det:



WARNING: Stäng alltid av redskapet enligt säker stopprocedur innan du lämnar förarsätet. Säker stopprocedur förhindrar att redskapet rör sig oavsiktligt. Observera att lastarens bom kan sänkas även när lastarmotorn är avstängd. Säker stopprocedur:

- Sänk ned bommen helt och sätt ner redskapet på marken.
- Stäng av lastarmotorn och aktivera parkeringsbromsen.
- Släpp ut trycket i hydraulsystemet; för alla hydrauliska manöverspakar till sina ändlägen några gånger.
- Ta ut tändningsnyckeln för att förhindra oavsiktlig start.

Se till att alla skydd är på plats.



Kör aldrig gräsklipparen om inte alla skydd finns på plats. Gräsklippare med uppsamlare 1500 är avsedd att användas med hela uppsamlarenheten på plats eller med sidoutkastret monterat i stället för uppsamlarmunstycket, eller med den fullständiga bioklippsutrustningen. Exponerade knivar kan slunga iväg föremål med mycket hög hastighet, vilket skapar allvarlig fara för operatören och andra personer som befinner sig inom ett avstånd på upp till 30 m från gräsklipparen.

3. Avsett användningsändamål

Arbetsredskapet AVANT Gräsklippare med uppsamlare 1500 kan användas med AVANT multifunktionslastare som visas i tabell 1. Gräsklipparen lämpar sig både för privat bruk och professionell användning. Den är avsedd för klippning av jämna gräsmattor, skötta områden där det inte finns stenar, stubbar, stora grenar och andra liknande hinder. Uppsamlarklipparen kan också användas för att sönderdela och samla upp löv och små grenar, varvid uppsamlaren samlar ihop dem för enkel kompostering. Gräsklipparen är utrustad med svävssystemet OptiFloat® som gör att klipparen följer terrängen och lastarbommen inte nödvändigtvis måste sväva. Dessutom möjliggör OptiFloat® effektiv lutning i sidled av gräsklipparen.

Klippdäcket har 3 knivar. Uppsamlarenheten har en hydraulisk suganordning som förflyttar gräsklipppet till den rymliga uppsamlingsbehållaren. Uppsamlingsbehållaren kan tömmas från förarsätet genom att lyfta och tippa klipparen med lastarens bom. Uppsamlarfläkten kan stängas av, i sådant fall fungerar gräsklipparen som en bioklippare. Klipparen kan också vid behov konverteras till en klippare med sidoutkast. För att konvertera gräsklipparen till en klippare med sidoutkast måste några av uppsamlardelarna monteras av och ett sidoutkaströr installeras.

Gräsklippare med uppsamlare 1500 finns även som en version utan uppsamlare av klipprester. På gräsklipparen måste antingen ett sidoskydd, ett utkaströr på sidan, bioklipp eller uppsamlare monteras. Att använda gräsklipparen utan sidoskydd är farligt både för föraren och personer omkring och därför strikt förbjudet. Gräsklipparen är inte avsedd för klippning av högt gräs eller motsvarande hög växtlighet. Gräsklipparen kan inte användas i hängande läge, den ska åka på de egna hjulen. För klippning av högt gräs rekommenderar vi AVANTs slätterhack.

Arbetsredskapet är konstruerat så att det är så underhållsfritt som möjligt. Användaren kan själv utföra vanliga uppgifter i anslutning till underhållet. Man kan dock inte utföra alla serviceåtgärder själv, utan de mest krävande arbetena, såsom service eller byte av hydraulikkomponenter, bör överlåtas till en fackman. Service får endast utföras med vederbörlig skyddsutrustning. Alla reservdelar ska vara i enlighet med de ursprungliga kraven, vilket kan säkerställas genom att man använder originalreservdelar.

Bekanta dig med bruksanvisningens anvisningar om service och underhåll. Om du har ytterligare frågor om användningen eller servicen av redskapet eller om du behöver reservdelar eller service, ta kontakt med din AVANT-återförsäljare.

Tabell 1 - Gräsklippare med uppsamlare 1500 - Kompatibilitet med Avantlastare

Avant	216 218	220	313S 320S 320S+	419 420 520 R20	525LPG R28 528	R35 630 635 640	745 750 760
A34495	-	-	-	-	-	•	•

I vanliga fall ska gräsklipparens arbetsbredd motsvara lastarens bredd. Fråga din Avant-återförsäljare om kompatibiliteten med andra modeller än de som anges i tabellen.

4. Tekniska data

Tabell 2 – Gräsklippare med uppsamlare 1500 - Tekniska data

Produktnummer	A34495
Arbetsbredd:	1 500 mm
Klipphöjd:	25-100 mm
Drivsystem:	Knivar: Hydrauliskt, direkt/V-remdrift Uppsamlare: eget hydraulmotor
Knivar:	3 st., 530 mm, A34825
Bioklipputrustning (tillval):	A34530
Uppsamlarens volym:	800 l
Stödhjulets lufttryck:	1,5 – 2 bar
Rekommenderat hydraulflöde:	45-55 l/min
Maximalt flöde av hydraulenergi:	22,5 MPa (225 bar), 65 l/min
Kompatibla AVANT-lastare:	Se Tabell 1

OBSERVERA

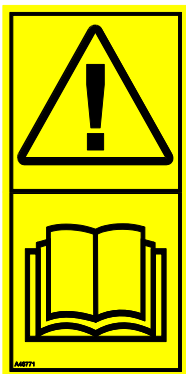
Välj en klippare som är kompatibel med lastaren. Överskrid inte det maximala flödet av hydraulenergi eller det maximala arbetstrycket.

4.1 Varningsdekalering och märkningar

Nedan presenteras de dekalering och märkningar som bör finnas på redskapet. Byt ut varningsdekaler om de har nötts ut så att de är oläsbara eller om de lossnat helt. Du får nya dekalering via din återförsäljare eller via kontaktuppgifterna till tillverkaren som finns på omslaget.



Varningsdekalererna innehåller information som är viktig för säkerheten och med hjälp av dem lär man sig identifiera och komma ihåg risker som är förknippade med arbetsredskapet. Byt ut varningsdekalering som skadats eller lossnat mot nya.



A46771



A46772



A46798



A46802



A46799*

Tabell 3 – varningstexten på dekalerna och dekalernas placering

Dekal		Varningstext
1	A46771	Läs bruksanvisningen före användning.
2	A46772	Gå inte under ett upplyft arbetsredskap eller lastarbom, håll avstånd till ett upplyft redskap.
3	A46798	Klämrisk i kraftöverföringen, använd inte utan skydd.
4	A46802	Se upp för knivarna och uppsamlingsfläktens rotor – Sträck dig inte mot roterande delar, använd inte redskapet om inte alla skydd är monterade.
5	A46799	Se upp för föremål som slungas ut. Håll tillräckligt säkerhetsavstånd till redskapet (2 m). *På sidoutkastskyddet, om det är installerat.

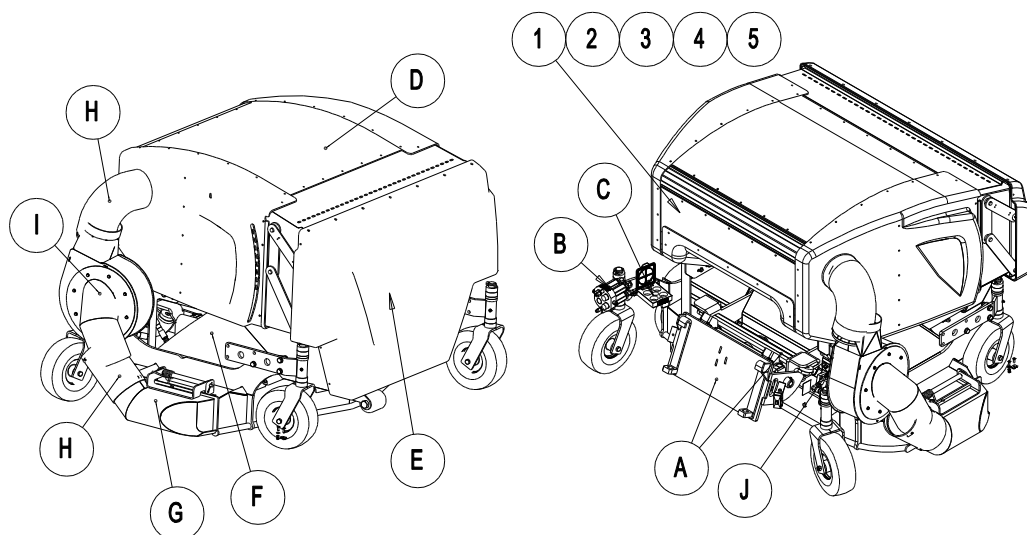
Avant Tecno Oy Ylötie 1 FIN-33470 YLÖJÄRVI	
TYPE	No.
kg	
l/min	
Max l/min,	MPa (bar)
2014	Made in EU www.avanttecno.com

Arbetsredskapets identifieringsskylt

Tabell 4 - Gräsklipparens huvudkomponenter

A	Snabbkopplingsplatta och svävlänkning
B	Multikontakt (eller konventionella snabbkopplingar)
C	Fäste för multikontakt
D	Uppsamlingsbehållare
E	Lucka för tömning av uppsamlingsbehållaren

F	Skyddskåpa
G	Uppsamlarmunstycke
H	Uppsamlarrör
I	Uppsamlarfläkt
J	Avstängningsventil för uppsamlarfläkt



5. Ibruktagande av gräsklipparen

Att koppla arbetsredskapet till lastaren går snabbt och enkelt, men det måste göras försiktigt. Arbetsredskapet monteras på lastarens bom med hjälp av snabbkopplingsplattan på lastarens bom och dess motstycke på arbetsredskapet.

Om arbetsredskapet inte är fastlåst på lastaren, kan det lossna från lastaren och orsaka en farlig situation. Lastaren får inte köras och bommen får aldrig lyftas när arbetsredskapet inte är fastlåst. För att förebygga farliga situationer, följ alltid kopplingsproceduren som visas nedan. Kom också ihåg säkerhetsanvisningarna i kapitel 3. Arbetsredskapet monteras på lastaren på följande sätt:

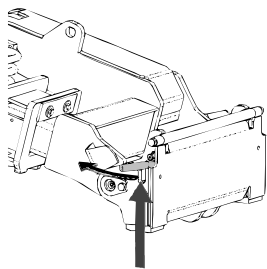


WARNING! Klämrisk - Se till att ett olåst redskap inte kan röra sig eller välta.

Uppehåll dig inte i utrymmet mellan redskapet och lastaren. Montera redskapet endast på jämna ytor.

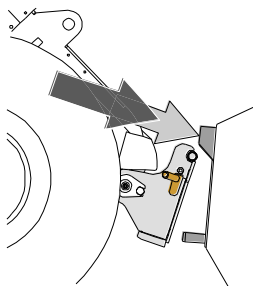
Kör och lyft aldrig ett redskap som inte har låsts.

Avant snabbkopplingssystem:



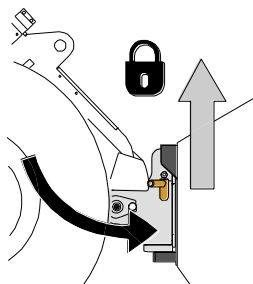
Steg 1:

- Lyft upp låssprintarna i snabbfästplattan och vrid dem bakåt till spåret så att de låser sig i det övre läget.
- Om lastaren är utrustad med hydraulisk låsning för arbetsredskapet, läs anvisningarna om användningen av säkerhetsspärrarna i lastarens instruktionsbok.
- Säkerställ att hydraulslangarna inte är i vägen under monteringen.



Steg 2:

- Vrid snabbfästplattan med hjälp av hydrauliken till snett framåtlutat läge.
- Kör lastaren in mot arbetsredskapet. Om din lastare har en teleskopbom kan du använda den som hjälp.
- Se till att de runda ändarna på övre delen av redskapsfästet är under fästena på redskapet.



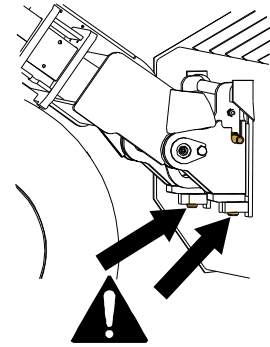
Steg 3:

- Lyft upp bommen något – dra bommens styrspak bakåt för att lyfta upp redskapet från marken.
- Vrid bommens styrspak åt vänster för att vrida snabbkopplingsplattans bottensektion på redskapet.
- Lås låsstiften manuellt eller lås den hydrauliska låsningen.
- **Kontrollera alltid att låsstiften verkligen är låsta.**



FARA - Risk för fallande objekt - Förhindra att redskapet faller ner

Ett redskap som inte har låsts helt till lastaren kan falla på bommen eller mot maskinföraren, eller hamna under lastaren vid körning, vilket skulle leda till förlust av kontroll av lastaren. Kör och lyft aldrig ett redskapet som inte har låsts. Kontrollera att låssprintarna är i det nedre läget och går igenom fästena på arbetsredskapet på bägge sidorna innan du flyttar eller lyfter på arbetsredskapet.



WARNING! Klämrisk - Undvik att välta redskapet.

Överdriven lutning eller lyftning av ett olåst redskapet ökar risken för att redskapet ska tippa över. Använd inte automatisk låsning av låsstiften när redskapet lyfts mer än en meter från marken. Tippa eller höj inte redskapet mer om låsstiften inte återgår till normalläge när du tippar. Sänk ned redskapet på marken och säkra låsningen manuellt.

På Avants lastare ansluts hydraulslangarna med en multikoppling. Om du har en lastare i Avant 300–700-serierna med de konventionella kopplingarna och vill byta till multikopplingssystemet, ska du kontakta din Avant-återförsäljare eller serviceställe för anvisningar eller monteringservice.



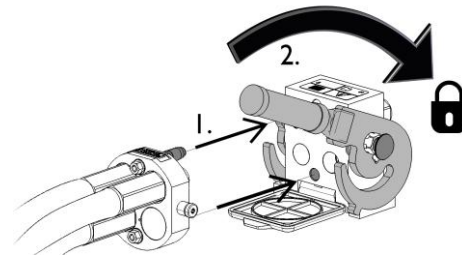
WARNING: Varken anslut eller koppla ifrån snabbkopplingar eller andra hydraulkomponenter medan hjälphydraulikens styrspak är låst i på-läget eller då systemet är trycksatt. Om du ansluter eller kopplar ifrån hydraulkopplingar medan systemet är trycksatt, kan det leda till oavsiktliga rörelser hos arbetsredskapet eller utslungning av högtrycksvätska, vilket kan leda till allvarliga skador och brännskador. Följ den säkra stopproceduren innan du kopplar ifrån hydrauliken.

OBSERVERA

Håll alla rördelar så rena som möjligt; använd skyddslocken både på arbetsredskapet och på lastaren. Smuts, is, etc. kan det göra märkbart svårare att använda rördelarna. Lämna aldrig slangarna hängande på marken; placera kopplingarna på hållaren på arbetsredskapet.

Anslutning av multikopplingen:

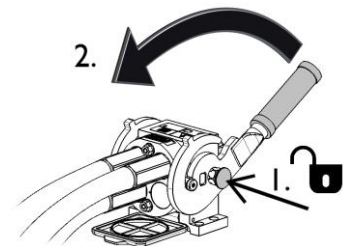
1. Likrikta tapparna på arbetsredskapets kontaktdon med motsvarande hål på lastarens kontaktdon. Multikopplingen kan inte anslutas om arbetsredskapets kontaktdon är upp och ner.
2. Anslut och lås multikopplingen genom att vrida spaken mot lastaren.



Spaken bör röra sig lätt hela vägen till låst position. Om spaken inte glider lätt, kontrollera likriktningen och positionen av kontaktdonet och rengör kontaktdonen. Stäng också av lastaren och släpp ut återstående hydraultryck.

Lossande av multikopplingen:

1. Stäng av lastarens hjälphydraulik.
2. Vänd spaken för att lossa kontaktdonet samtidigt som du trycker på upplåsningsskruven.



Användning av vanliga snabbkopplingar

(alternativt monteringsätt på vissa lastarmodeller):

Innan du ansluter snabbkopplingarna till eller från varandra ska du släppa ut trycket i hydraulsystemet. Snabbkopplingarna är svåra att ansluta när systemet är trycksatt.



Du ansluter och lösgör kopplingarna genom att flytta på kragen som finns i änden av honkopplingen. Slangarna ska anslutas till lastaren så att kopplingarna med färgade skyddskåpor ansluts till motsvarande kopplingsdon på lastaren. Observera att under användning kan lastarens och arbetsredskapets skyddskåpor fästas i varandra så att de samlar mindre smuts. När man lösgör vanliga snabbkopplingar, frigörs en liten mängd olja. Använd skyddshandskar och ha en rengöringsduk till hands för att hålla utrustningen ren.

Koppla från hydraulslangar:

Innan du kopplar från rördelarna, sänk ned arbetsredskapet till en säker position på en fast och jämn yta. Vrid styrspaken i hjälphydrauliken till dess neutrala läge.

OBSERVERA

När du kopplar loss arbetsredskapet, koppla alltid först från hydraulkopplingarna innan du låser upp snabbkopplingsplattan, detta för att förhindra slangador och oljeläckage. Återmontera skyddslocken på rördelarna för att förhindra orenheter från att komma in i hydraulsystemet.

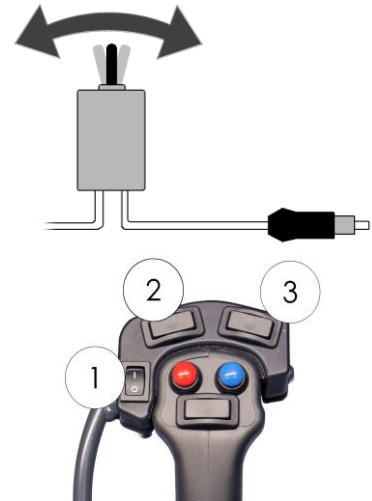
Frigöra resterande hydrauliskt tryck:

Om det fortfarande finns resttryck i arbetsredskapets hydraulsystem, går det ofta att koppla från hydraulkopplingarna, men det kan bli svårt att koppla dem nästa gång. Om kopplingarna inte går att ansluta, måste resttrycket frigöras genom att vrida på styrspaken för lastarens externhydraulik när motorn är avstängd. Säkerställ att det inte kvarblir något resttryck i arbetsredskapets hydraulsystem genom att stänga av lastarens motor och flytta lastarens styrspak för externhydraulik fram och åter innan du kopplar från kopplingarna.

5.1 Elektrisk anslutning

För att öppna luckan till uppsamlingsbehållaren mekaniskt, måste gräsklipparens kabelsele vara ansluten till lastaren. Det finns två alternativ för elanslutningen:

- Kabelselen A35358 som levereras tillsammans med redskapet och är utrustad med en 2-lägesbrytare kopplas till 12 V-uttaget nära lastarens förarsäte. Håll brytaren i hytten så att den är lättåtkomlig, men inte kan aktiveras oavsiktligt.
- Alternativt kan den elektriska funktionen styras med redskapets uppsättning av styrspakar, vilken är tillvalsutrustning för lastaren. I det här fallet behövs inte den separata kabeln med styrspak, utan redskapets kontakt kan anslutas direkt till uttaget på lastbommen.
- Den elektriska funktionen för Gräsklippare med uppsamlare 1500 styrs med styrspak nummer 2. Andra styrspakar används inte med det här redskapet.



Dra den valda kabeln så att den inte kan fastna, klämmas eller töjas ut då utrustningen är i rörelse. Med hjälp av uppsättningen av styrspakar för redskapet som finns tillgänglig för lastaren, är redskapets styrspakar lättåtkomliga från änden av bommens styrspak. Anvisningar om lastarens strömuttag finns i operatörshandboken för lastaren.

6. Användning

Kontrollera arbetsredskapet och arbetsområdet innan arbetet påbörjas, och att alla hinder har tagits bort från området som ska borstas. Arbetsredskapet ska alltid kontrolleras före användning för att garantera säkerheten och uppnå bästa möjliga arbetsresultat.

6.1 Kontroller före användning



Kontrollera att klipparen är i gott skick och att alla skydd är på plats innan du använder den.

OBSERVERA

Kontrollera klipparens funktion före varje användning och säkerställ att knivarna kan rotera fritt. Kontrollera att inget snöre eller annat främmande material har snott sig runt knivarna och att svävsystemets länkning kan röra sig som tänkt.

- Avlägsna alla hinder, till exempel stora trädgrenar och stenar, eller markera dem på ett synligt sätt i arbetsområdet före drift. Kontrollera att det inte finns dolda diken, brunnar eller andra farliga ställen på området. Kom ihåg att högt gräs kan dölja hinder.
- Ställ in och lås klipparens alla fyra hjul på samma höjd.
- Kontrollera att uppsamlaren är tom, luckan till uppsamlaren är ordentligt stängd och att uppsamlarrören och fläkten inte är blockerade eller skadade.
- Kontrollera att styrspaken till uppsamlaren är i rätt läge, se till att den antingen är i helt öppet eller stängt läge.
- Kontrollera att säkerhetsventilen fungerar korrekt, se kapitlet Optifloat.
- Säkerställ att kringstående håller sig på ett tryggt avstånd när redskapet används. Låt inte personer beträda bommens riskområde eller stå rakt framför lastaren. Kontrollera också alltid att du kan backa lastaren säkert. Anta aldrig att kringstående håller sig där du senast såg dem; i synnerhet barn dras ofta till rörliga redskap.
- Kontrollera arbetsredskapets och lastarens skick samt att hydraulolja inte läcker ut. Arbetsredskapet får inte användas om hydraulsystemet, lastaren eller arbetsredskapet är defekt. Se underhållsanvisningar i kapitel 7.
- Använd endast arbetsredskapet och lastarens styranordningar från förarplatsen. Säkerställ att lastaren och arbetsredskapet används på ett säkert sätt för det ändamål som de är avsedda för. Låt inte barn använda utrustningen.
- Använd aldrig lastaren eller arbetsredskap när du är påverkad av alkohol, droger, läkemedel som kan påverka omdömesförmågan eller orsaka sömnhet eller om du av andra skäl som har med ditt hälsotillstånd att göra inte är kapabel att använda utrustningen.

Kom ihåg rätt arbetsmetoder och lämna inte förarplatsen i onödan.

OBSERVERA

Rengör regelbundet lastarens oljekylelement; fler instruktioner finns i lastarens användarhandbok. Om oljan överhettas minskar effekten och detta påverkar också livslängden på både arbetsredskapets och lastarens hydraulkomponenter.

6.2 Användning

Gräsklipparen startas genom att vrida lastarens spak för extern hydraulik till låst läge. Klipparen kan stoppas genom att frigöra spaken. Om hydraulslangen är felaktigt kopplad börjar gräsklipparen inte rotera. Vid behov ska du byta plats.

OBSERVERA

Det är viktigt att ställa in svävsystemet enligt anvisningarna på nästa sida. Annars kan knivarna inte rotera eller klipparen kommer att inte följa marken ordentligt.

- Justera motorns varvtal så att lastarens externhydraulikflöde är inom det område som specificerats för klipparen. Vid för lågt flöde roterar inte knivarna tillräckligt snabbt för ett bra klippresultat. För högt varvtal resulterar i sin tur i för mycket vibration och buller och kan också skada klipparen. I allmänhet bör endast 1-pumpsinställningen användas (på lastare som detta gäller).
- Justera körhastigheten enligt klipphöjden, gräset och andra förhållanden för att säkerställa ett snyggt klippresultat och att knivarna roterar tillräckligt fort. Övervaka klipparens belastning och rotationshastighet genom att lyssna efter förändringar i ljudet.
- Undvik att klippa blött gräs. Blött eller tätt gräs samlas under aggregatet och försämrar klipparens prestanda successivt.
- Håll knivarna i bra skick och håll klipparen ren. Vassa knivar ökar effektiviteten och klippningskvaliteten.
- Undvik att klippa för mycket gräs åt gången. I allmänhet ska man endast klippa en tredjedel av gräsets längd åt gången. Om gräset är högvuxet måste eventuellt klipphöjden sänkas stegvis.
- Klippning medan man kör bakåt rekommenderas inte eftersom lastarens hjul trycker ihop gräset precis före klippning vid backning.



Klipparen kan slunga iväg stenar, jord eller annat material i hög hastighet även då man använder bioklipptechniken eller uppsamlingsfunktioner. Håll säkert avstånd till andra personer och stoppa klipparen när det finns stenar eller andra objekt på marken. Rikta aldrig sidoutkastret (om ett är monterat) mot människor, djur, byggnader, fordon eller känsliga objekt.



Titta alltid i klipparens färdriktning. Innan du backar, säkerställ alltid att kringstående, speciellt barn, befinner sig på ett säkert avstånd för att undvika att backa på någon.



Användningen av en kraftfull maskin kräver förarens hela uppmärksamhet. Gör inget som distraherar dig, till exempel att använda mobiltelefonen, när du klipper gräs.

OBSERVERA

Stanna klipparen omedelbart vid avvikande ljud, vibrationer eller fastkörning av knivarna. Ta reda på orsaken innan du fortsätter användningen.

Kör gräsklipparen rakt upp eller ner, inte diagonalt när du klipper sluttningar. Undvik att starta eller stoppa gräsklipparen i en sluttning. Var extra försiktig när du ändrar riktning i en sluttning.

Om däcken förlorar fäste ska du stoppa knivarna och fortsätta långsamt nerför slutningen. Kör inte gräsklipparen nära stup, diken eller vallar. Lastaren kan tippa omkull om ett av hjulen plötsligt går över kanten på en klippa eller ett dike eller om kanten rasar.

6.3 OptiFloat®

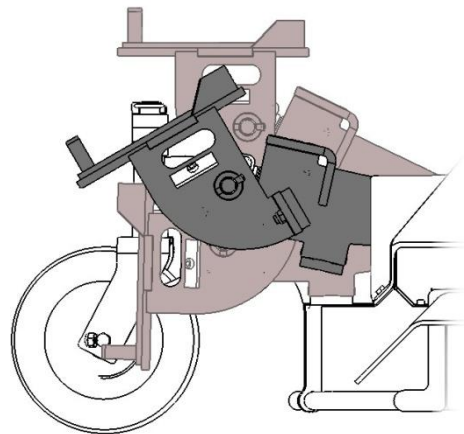
Gräsklipparen är utrustad med ett mekaniskt svävsystem, vilket möjliggör effektiv klippning på ojämna underlag. Svävläget är anslutet till ett länkningsystem som gör att gräsklipparen följer gräsmattans konturer utan att lastarens bom rör sig. OptiFloat® svävsystem medger också effektiv tiltning av klipparen och det inte är nödvändigt att ha lastaren utrustad svävande bom.

Svävläget justeras med lastarbommens styranordningar från förarplatsen när du är redo att börja klippa.

Inställning av gräsklipparens länkning till rätt startposition:

- Placera lastarens bom och dess snabbkopplingsplatta ungefär i mitten av den svävande länkningens ändpositioner.
- Det mellersta läget på bilden intill visar den rätta startpositionen.

Inställningen av svävläget påverkar dess funktion mycket. Om svävläget är för högt blir klipparen lätt kvar i luften. Om det är för lågt, lyfts lastarens framhjul lätt från marken.



OBSERVERA

När du ställer in länkningen på klipparens svävsystem i rätt driftläge, undvik att trycka klipparen kraftigt mot marken med lastarbommen, detta för att undvika skador på klipparen. Använd lastarbommens lyft- och tippningsrörelser försiktigt.

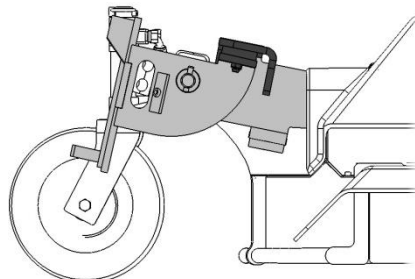
6.3.1 Säkerhetsventil

Av säkerhetsskäl är gräsklipparen utrustad med en ventil som förhindrar användning av gräsklipparen om den lyfts upp från marken. Ventilen stoppar hydraulflödet till gräsklipparen om gräsklipparen lyfts upp eller då svävläget är satt för lågt. På ojämnt underlag kan säkerhetsventilen utlösas för ofta och därför är det för gräsklipparens korrekta funktion viktigt att ställa in svävläget rätt.

OBSERVERA

När länken ställs in i den position som visas på bilden roterar inte knivarna, eftersom säkerhetsventilen är aktiverad. Bommens frontplatta måste lutats tillräckligt långt framåt.

Kontrollera svävläget om klipparens knivar inte roterar alls eller bara i varierande grad även då externhydraulikens styrspek är låst i på-läget



Kontrollera säkerhetsventilens funktion regelbundet. Tippa upp snabbkopplingsplattan för att aktivera ventilen. Knivarna ska stanna när länken är helt tippad. Använd inte klipparen om ventilen är defekt. Kontakta service om nödvändigt.

6.4 Inställning av klipphöjd

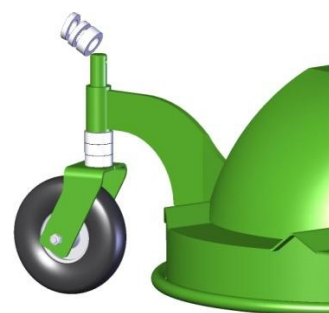
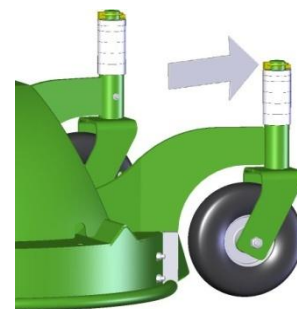
Gräsklipparens klipphöjd kan ställas in med hjälp av bussningarna på stödhjulets vertikalaxlar. Inställningen kan göras utan att gräsklipparen behöver lossas.

Höjdinställningen görs på följande sätt:

1. Lyft upp gräsklipparen så den precis går fri från marken och stäng av motorn.
2. Öppna och lossa sprinten i stödhjulets vertikalaxel. Dra ut stödhjulet ur sitt fäste.
3. Flytta plastbussningar från stödstagets ovansida till undersida eller tvärtom beroende på om du vill höja eller sänka klipparen.
4. Skjut tillbaka axeln genom stödstaget och sätt tillbaka sprinten på sin plats.
5. Upprepa momenten 2–4 för alla hjulen. Kontrollera till sist att det finns lika många lika stora plastbussningar ovanför alla stödstag

OBSERVERA

Det finns två storlekar på plastbussningar (10 mm och 20 mm) för noggrannare inställning av klipphöjd. Ställ in alla fyra hjul på samma höjd.



6.5 Hantering av klipprester

Gräsklippare med uppsamlare 1500 kan ställas in till andra driftslägen om uppsamling av gräsklipppet inte behövs, eller om gräsmattan är för högväxt eller tjock för att få ett bra uppsamlingsresultat.

Uppsamlarläget kräver mest kraft från lastaren och i vissa fall kan andra inställningar vara bättre lämpade för din användning. Andra lägen är ofta praktiska, särskilt i stora områden, eftersom de möjliggör högre klipp hastighet och klippning av något högre gräs.

<i>Driftläge</i>	<i>Hur man använder</i>
Uppsamling	Standardinställning
Bioklipp*	Uppsamlare avstängd
Sidoutkast	Sidoutkaströret måste monteras och uppsamlarfläktens hydraulslangar måste kopplas från och pluggas.



Om sidoutkastläget behövs måste ett sidoutkaströr monteras och uppsamlarmunstycket, -fläkten och -rören tas bort från gräsklipparen. Hydraulslangarna för uppsamlarfläkten ska dessutom blockeras med pluggar.

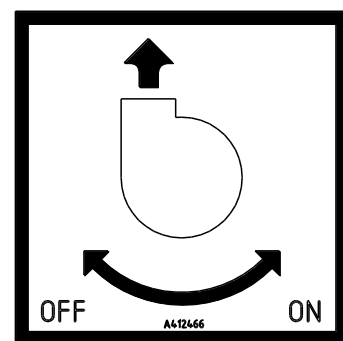


Fullständig avmontering av uppsamlarenheten och tillhörande komponenter får endast göras av en behörig fackman. Kontakta Avant service om gräsklipparen behöver konverteras till en vanlig icke-uppsamlande gräsklippare.

Uppsamling (standardkonfiguration):

Uppsamlarläget är på när uppsamlarenheten är monterad och uppsamlarfläktens styrspak är i på-läget, såsom visas i vidstående figur.

Se även kapitlet om uppsamlarenheten för mer information.



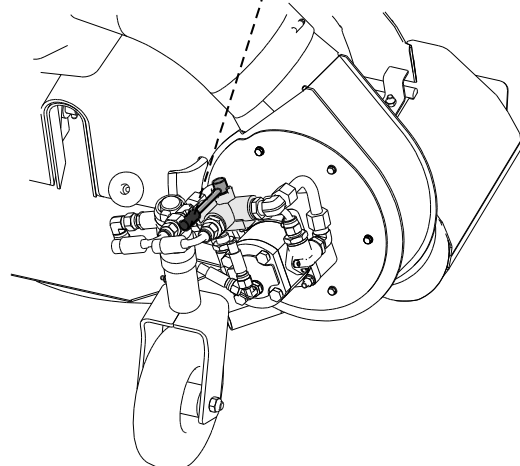
Bioklipp (uppsamlare inaktiverad)

Med bioklipptekniken lämnas de finfördelade klippresterna på marken när gräset klipps tillräckligt ofta. Bioklipp läget fungerar bäst när gräset är torrt och när man inte klipper för mycket gräs åt gången.

Snabbinställningen för bioklipp läget är praktisk för tillfällig användning, när uppsamlaren inte behövs.

För styrspaken helt till Av-läget för att köra gräsklipparen i bioklipp läget.

För att ställa in Gräsklippare med uppsamlare 1500 till bioklipp läget, bör den fullständiga bioklipp utrustningen installeras. Bioklipp utrustningen A34530 finns tillgänglig som tillval.



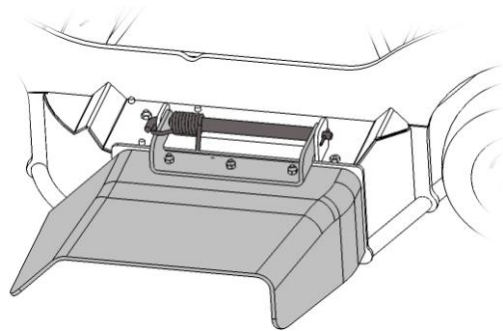
OBSERVERA

Håll ventilreglaget fört till helt stängt eller öppet läge. Uppsamlarfläktens hastighet kan inte ställas in med avstängningsventilen. Om ventilen inte är i helt öppet eller stängt läge kommer hydrauloljan att överhettas.

Sidoutkast (inställbart):

Vid behov kan gräsklipparen utrustas med ett sidoutkast. Sidoutkastet kräver mindre effekt än bioklippläget så det är ofta praktiskt på stora områden, eftersom det gör det möjligt att klippa något längre gräs och i högre körhastighet.

Om du vill använda sidoutkastet måste sidoutkaströret som visas i vidstående figur användas.



Använd inte gräsklipparen utan att antingen sidoutkasten eller bioklippenheten är ordentligt monterad. Se till att alla fästbultar är ordentligt åtdragna. Säkerställ att gräsklipparen är väl stöttad under monteringen, parkera arbetsredskapet på ett säkert sätt enligt anvisningarna.

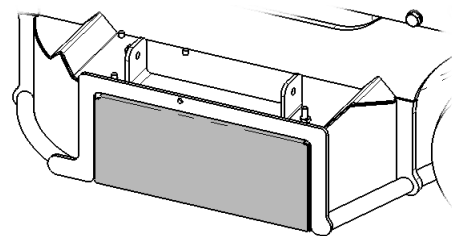


Vid användning av Gräsklippare med uppsamlare 1500 med sidoutkast måste sidoutkaströret monteras och uppsamlarfläkten tas bort från gräsklipparen. Fläktens slangar måste blockeras. Sidoutkastet bör endast monteras av personer med erfarenhet av hydraulaggregat.

Bioklipp (extra tillval):

Vid behov kan klipparen utrustas med bioklipputrustningen A34530 för att fördela klippresten jämnt under klipparen.

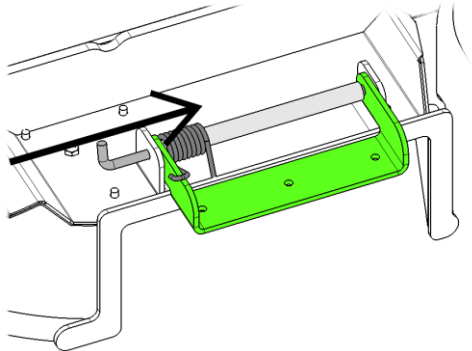
I detta fall måste de uppsamlarrelaterade delarna tas bort från gräsklipparen. Bioklipputrustningen blockerar klipparens sidoutkastöppning.



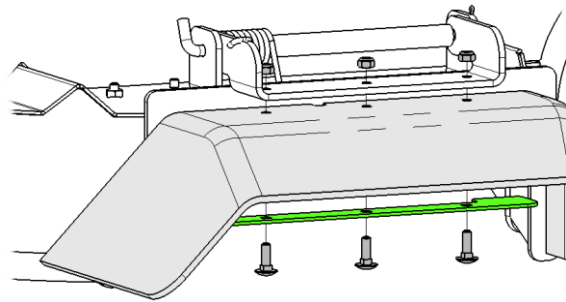
6.6 Installation av sidoutkaströr

För att montera sidoutkaströret ska du först installera stödet, tappen och fjädern:

1



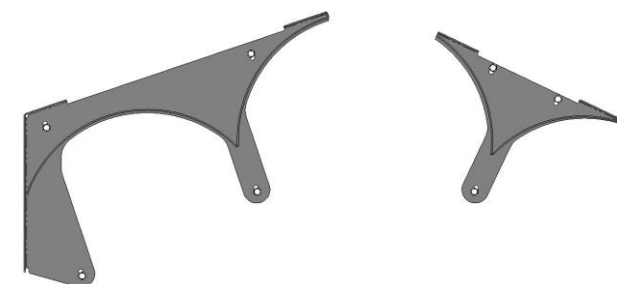
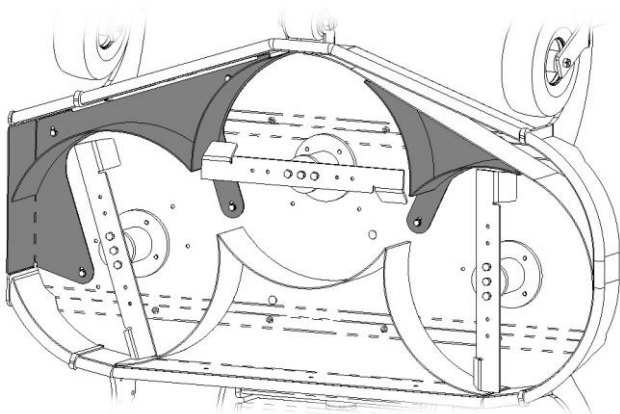
2



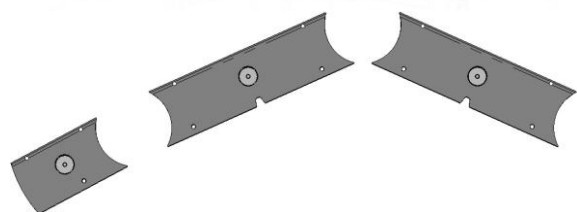
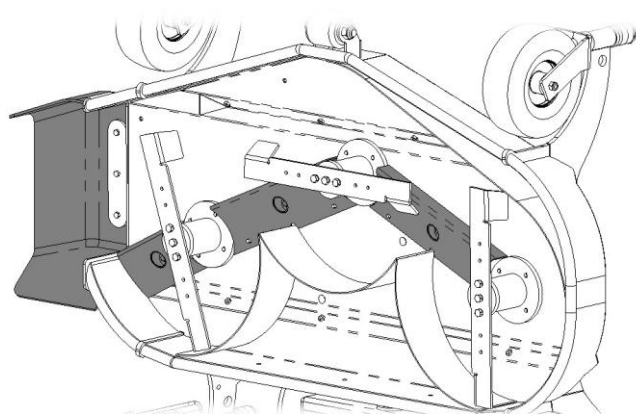
Säkerställ att sidoutkaströret är intakt och ordentligt monterat. Röret får endast demonteras då bioklipputrustningen är monterad på maskinen.

6.7 Bioklipputrustning A34530

I bioklipputrustningen A34530 ingår komponenter som ska fästas på klippaggregatet och som styr gräset runt knivarna samt blockerar sidoutkastet (bild till vänster). Samtidigt monterar man bort sidoutkastets styranordningar från klippaggregatets undersida (bild till höger).



Bioklipputrustning



Sidoutkast

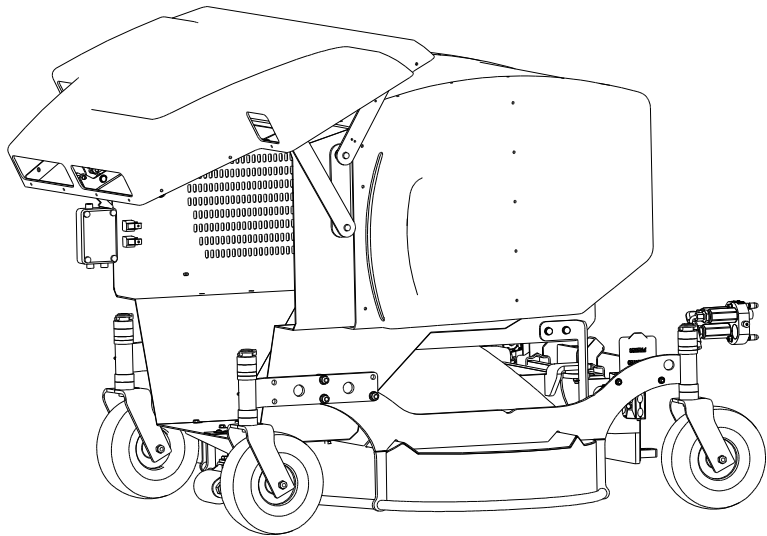
6.8 Tömma uppsamlingsbehållaren

Håll koll på hur uppsamlingsbehållaren fylls när du använder gräsklipparen och stoppa gräsklipparen när den håller på att bli full för att förhindra blockering av uppsamlarfläkten. Kör till platsen där du ska tömma och öppna luckan till behållaren.

Uppsamlingsbehållaren töms genom luckan på behållarens framsida.

Öppna behållarens lucka med hjälp av brytaren på elselen eller omkopplarpaketet för redskap.

Håll brytaren aktiverad tills luckan är öppen; luckan kommer att röra sig långsammare när den är nära sitt stängda läge.



Lyft klipparen och tippa den försiktigt framåt för att tömma uppsamlaren. Gräsklippen blir ofta packat till ett kompakt paket under klippning och behållaren är lätt att tömma under torra förhållanden. Om några klipprester blir kvar i gräsklipparen, sänk ned gräsklipparen, stäng av lastarmotorn och ta bort eventuella klipprester som blivit kvar i uppsamlingsbehållaren för hand. Kör inte lastaren med dörren öppen och skaka inte klipparen kraftigt.



Sträck dig inte in i uppsamlingsbehållaren om gräsklipparen är upphöjd. Gräsklipparen kan röra sig plötsligt på grund av svävmekanismen. Sänk ned klipparen på marken och följ en säker stopprocedur.

OBSERVERA

Töm uppsamlingsbehållaren så snart som möjligt efter användning för att hålla gräsklipparen ren.

6.9 Rensning av igensättning

Vid normal drift är det osannolikt att klippaggregatet blir igensatt. Om du klipper blött gräs eller kör för fort kan sidoutkastet ändå bli igensatt. Vid igensättning ska du också kontrollera och vid behov rengöra klippaggregatet.



Stäng alltid av lastaren enligt säker stopprocedur innan du går i närheten av gräsklipparen. Sätt aldrig in händerna under klippdäcket om knivarna kan börja rotera eller klipparen röra på sig.

7. Service och underhåll

Arbetsredskapet har utformats så att det är så underhållsfritt som möjligt. I det kontinuerliga underhållet ingår regelbunden rengöring och smörjning samt bevakning av arbetsredskapets skick. På grund av krossningsrisken som nedsänkbara maskindelar orsakar ska allt underhållsarbete göras när alla rörliga delar sänkts ned helt och arbetsredskapet ligger mot marken.



FARA: Risk för krosskada - Gå aldrig under upplyft redskap. Säkerställ att redskapet har erforderligt stöd under allt underhåll. Gå aldrig under ett upplyft redskap. Lastarens bom kan plötsligt sänkas under underhåll, även då lastarens motor inte är igång, vilket kan orsaka allvarliga skador. Allt underhåll och all service ska genomföras med arbetsredskapet i nedsänkt, säkert läge.

7.1 Kontroll av hydraulkomponenter

Kontrollera hydraulslangarna och hydraulikkomponenterna när lastaren är avstängd och trycket utsläppt. Använd inte redskapet om du har upptäckt ett fel i arbetsredskapets eller lastarens hydraulsystem. Läckande hydraulvätska kan penetrera huden och orsaka allvarliga skador. Uppsök utan dröjsmål läkare om hydraulvätskan penetrerar huden. Tvätta noga kroppsdelar som kommit i kontakt med hydraulolja med tvål och vatten. Vätskan är också skadlig för miljön och utsläpp måste förhindras. Reparera alla läckor så fort de har upptäckts eftersom en liten läcka snabbt kan bli stor. Använd endast hydraulolja som är godkänd för användning med Avant-lastare.



FARA: Risk för injektion av vätska under högt tryck genom huden - Släpp ut trycket före underhåll. Hantera inte hydraulsystemet när det är trycksatt, eftersom en koppling kan gå sönder och utsprutande olja orsaka allvarliga skador. Använd inte utrustningen om du har upptäckt ett fel i hydraulsystemet.



Kontrollera slangarna visuellt för sprickor och slitage. Om det finns tecken på läckage, kontrollera komponenten genom att hålla en bit kartong i området där du misstänker att läckan finns. Leta inte efter läckor genom att använda händerna. Bevaka slitaget på slangarna och stoppa driften om det yttersta lagret på någon av slangarna har slitits ut. Kontrollera dragningen av slangarna; justera slangklämmorna för att förebygga slitage på slangarna. Slangarna har en begränsad livslängd. Beroende på användningen måste alla slangar inspekteras grundligt senast efter 3–5 års användning och vid behov ska de bytas ut mot nya.

Om du hittar fel betyder detta att en hydraulslang eller -komponent måste bytas ut och utrustningen får inte användas förrän den har reparerats. Reservdelar får du hos din närmaste AVANT-återförsäljare eller en auktoriserad verkstad. Överlåt reparationer till professionella servicetekniker om du inte har lämplig kunskap och erfarenhet av hydraulsystem och säkert genomförande av reparationer.

7.2 Rengöring och smörjning

Torkat gräs kan fastna och försämra prestandan och bör därför avlägsnas efter varje användning. Klippaggregatet ska endast rengöras manuellt för att undvika skador på lagren. Stanna lastaren och koppla från hydraulkopplingarna. Avlägsna sedan gräset med hjälp av en pinne eller en borste. Om du använder en högtryckstvätt ska du vara noga med att inte spruta vatten på lagren eller hydraulkomponenterna.

OBSERVERA

Med en högtryckstvätt ska klipparen rengöras endast med lågt tryck och man ska undvika att spruta vatten på lagren och hydraulkomponenterna. Om vatten sprutas med högt tryck kan lagren skadas.

På Gräsklippare med uppsamlare 1500 finns smörjpunkter endast på hjulens vertikala stöd. Applicera en liten mängd smörjmedel på smörjpunkterna 1–3 gånger per år. Rengör nippelns ända innan du smörjer och tillsätt endast lite smörjmedel åt gången. Alla smörjnipplar är R1/8"-standardnipplar. Byt ut skadade nipplar. Knivarnas lager är underhållsfria Svävlägetste smörjas. Flytlägets länkning behöver vanligtvis inte smörjas, men om detta anses behövas, applicera olja på länkningssystemets led.

7.3 Förvaring

Koppla loss och förvara arbetsredskapet på ett jämnt underlag, men undvik att lämna det stående direkt på marken. Placera det till exempel på tråklössar eller en lastpall. Arbetsredskapet bör helst förvaras på ett ställe där det är skyddat mot direkt solljus, regn och extrema temperaturer. Säkerställ att arbetsredskapet inte kan röra på sig under förvaringen och klättra aldrig på det.

Före vinterförvaring ska du varsamt rengöra klippdäcket och gräsklipparens delar samt avlägsna alla överblivna klipprester. Punktmåla på ställen där detta behövs och smörj smörjpunkterna för att förebygga rostskador.

7.4 Uppsamlarenhet

OBSERVERA

Det är viktigt att göra rent uppsamlarmunstycket och uppsamlarfläkten för att säkerställa smidig funktion. Om munstycket är smutsigt kommer gräs att börja fastna vid det och så småningom kommer det att blockera fläkten. Dessutom förlorar en smutsig fläktrotor dess balans. En rotor som är ur balans kan skada fläktens hydraulmotor, så rengör rotorn noggrant och regelbundet.



Koppla loss hydraulslangarna innan du tar bort uppsamlarrören eller vidrör uppsamlarfläkten.

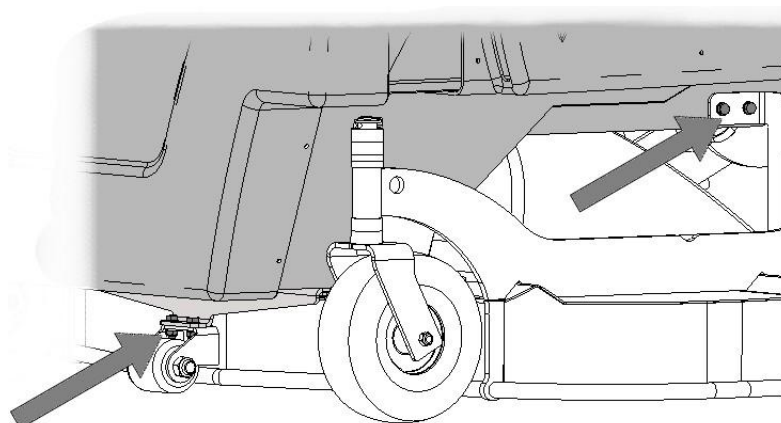
- Uppsamlarmunstycket svängs och hålls på plats av en fjäder, så munstycket kan tiltas upp för snabb rengöring.
- För att rengöra fläktrotorn, ta först loss uppsamlarrören och rengör rotorbladen en efter en medan du vrider rotorn för hand.
- Kontrollera uppsamlarrören och håll dem rena. Skadade rör kommer att minska uppsamlarens prestanda avsevärt.
- Om rotorn förblir ur balans efter rengöring kan den vara skadad. En skadad rotor måste repareras eller bytas ut för att förhindra skador på hydraulmotorn. Kontakta Avants service i sådana fall.

7.4.1 Borttagning av uppsamlingsbehållaren

Uppsamlingsbehållaren måste tas bort för kontroll och spänning av drivremmen.

För att ta loss uppsamlingsbehållaren:

1. Koppla loss det övre fläkröret från behållaren.
2. Lossa elkabeln från sina hållare, men låt den vara ansluten till öppningssystemet.
3. Skruva loss behållarens 6 skruvar
 - två på framsidan av behållaren, i närheten av noshjulet
 - två på varje sida av huset, under husets bakre sidosektioner
4. Lyft försiktigt av behållaren



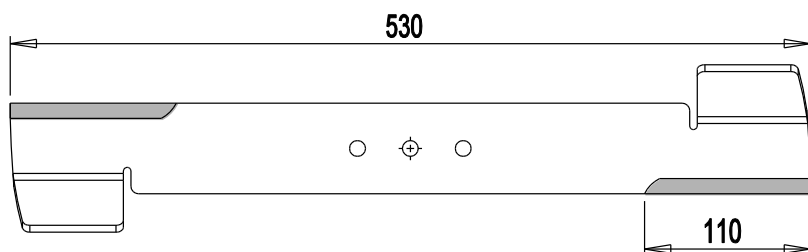
7.5 Slipning och byte av knivarna

Knivarna slits vid normal användning och deras skick bör kontrolleras när maskinen har använts några gånger. Om klippaggregatet är rent, är följande tecken på att knivarna är slöa eller skadade:

- Sämre klippresultat, till exempel ojämnt avklippt gräs, gräs som rivits av eller gulaktigt gräs efter klippning
- Sämre prestanda/ökat effektbehov
- Ökad vibration eller ökat buller

Knivar som nöts jämnt kan slipas, men om det finns djupa hack, sprickor, märken efter stenar eller andra motsvarande skador, måste knivarna bytas ut. För att behålla jämvikten ska alla knivar slipas på samma sätt.

Knivarna får inte slipas för mycket eftersom mycket skarpvassade knivar slits ned snabbt. Observera att knivarnas temperatur bör hållas så stabil som möjlig under slipning; om stålet hettas upp för mycket under slipning försämras dess hållbarhet och slittålighet. Kontrollera knivarnas jämvikt efter slipningen. Använd endast knivar som är likadana som originalknivarna; använd endast originalreservdelar. Observera slipområdets längd som visas på bilden nedan.



A34825

OBSERVERA

Om det finns stora hack eller sprickor i knivarna eller de är alltför nötta ska de bytas mot nya. Slipa alla knivar på samma sätt eller byt mot nya.



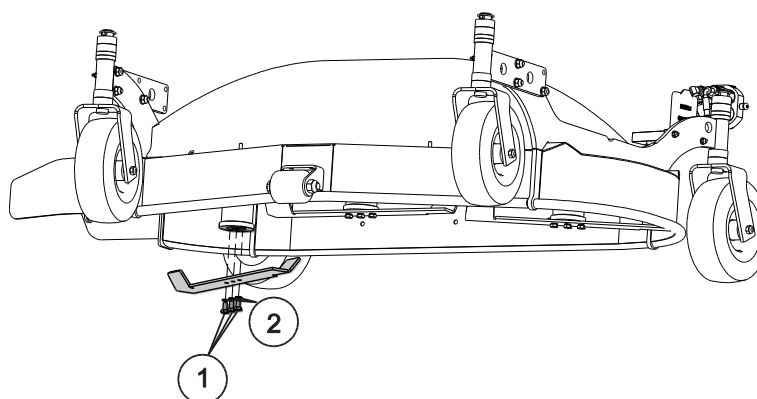
Använd alltid bra skyddshandskar när du hanterar knivarna. Se till att klipparen är ordentligt stöttad under inspektion och vid byte av knivar.

7.5.1 Montering av knivarna

Knivarna monteras med tre vanliga bultar. V-remmen ger tillräcklig flexibilitet för att skydda knivarna och andra komponenter då man träffar en sten eller något annat tungt hinder.

1. Tre fästbultar
2. När knivarna monteras tillbaka på klipparen, ska en låsbricka sättas under bulten.

Se till att alla bultar är ordentligt åtdragna.



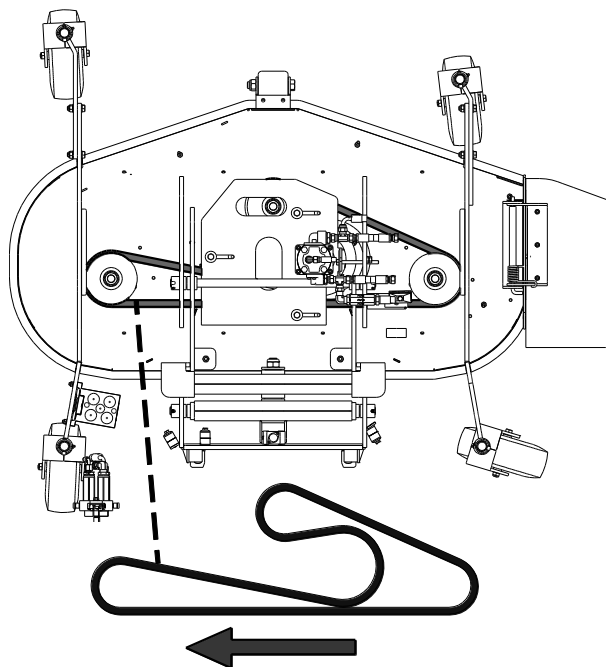
7.6 Kontroll och åtdragning av remmen

Drivremmens åtdragning och skick måste kontrolleras minst en gång om året i början av säsongen och, beroende på användning, några gånger under säsongen. Användaren märker inte alla gånger att remmen inte är korrekt åtdragen, men om remmen slirar eller går av kan det leda till farliga situationer eller till att gräsklipparen eller knivarna skadas. Att remmen slirar kan märkas på att klippeffekten försämras eller på bullret och värmen eller lukten av bränt som slirningen orsakar.

För att kontrollera remmen, ta av skyddet på gräsklipparens ovansida.

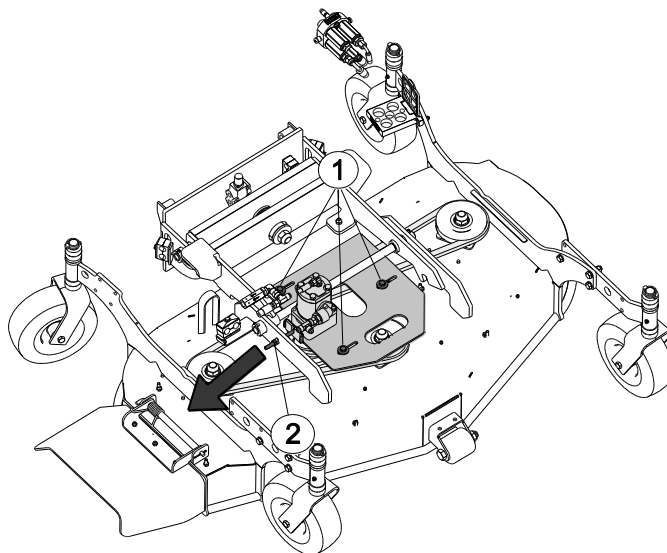
- Skjut remmen horisontellt vid dess längsta sektion mellan blocken med en kraft på cirka 50–80 N, vilket motsvarar ungefär 5–8 kilograms vikt.
- Remmen borde röra sig cirka 30–40 mm vid horisontell belastning. Kontrollera att remmens åtdragning är korrekt och att den inte är för hårt åtdragen.

Kontrollera remmens skick visuellt; om remmen är tydligt sliten eller materialet är avskavt måste remmen bytas ut.



Dra vid behov åt remmen genom att flytta på hydraulmotorn.

1. Lossa de tre skruvarna på hydraulmotorns fundament.
2. Du kan sedan flytta på hydraulmotorns fundament med åtdragningsskruven till dess att remmens åtdragning är korrekt.
3. Dra åt skruvarna som lossats och kontrollera remmens åtdragning en gång till; den kan ändras vid åtdragning av skruvarna.



8. Garanti villkor

Avant Tecno Oy ger arbetsredskap som de tillverkat en garanti på ett år (12 mån) från inköpsdatum.

Garantin omfattar följande reparationskostnader:

- Arbetskostnader om reparationen inte utförs på fabriken.
- Fabriken ersätter felaktiga komponenter eller tillbehör med nya.

Från fall till fall kan det överenskommas med fabriken om att fabriken ersätter kunden priset för komponenter som denne skaffat.

Garantin ersätter inte:

- Vanliga servicearbeten eller reserv- och slitedelar till dessa.
- Skador som orsakas av ovanliga användningsförhållanden eller -sätt, vårdslöshet, ändringar av maskinens konstruktion utan medgivande från Avant Tecno Oy, användning av andra än originaldelar eller bristande underhåll.
- Påföljder av ett fel, såsom att arbetet avbryts eller andra eventuella ytterligare skador.
- Rese- och/eller fraktkostnader på grund av reparation.

EY-vaatimusten mukaisuusvakuutus
 EG-försäkran om överensstämmelse
 EU samsvarserklæring
 EF-overensstemmelseserklæring
 EC Declaration of Conformity
 EG-Konformitätserklärung
 Déclaration de conformité CE



Valmistaja / Tillverkare / Produsent / Producent / Manufacturer / Hersteller AVANT TECNO OY
 Fabricant:

Osoite / Adress / Adresse / Address / Adresse:

Ylötie 1
 33470 YLÖJÄRVI, FINLAND

Vakuutamme täten, että alla mainitut tuotteet täyttävät konedirektiivin turvallisuus- ja terveysvaatimukset (direktiivi 2006/42/EY muutoksineen). Seuraavia yhdenmukaistettuja standardeja on sovellettu /

Vi försäkrar härmed att nedan beskrivna produkter överensstämmer med hälso- och säkerhetskrav i EG-maskindirektiv (EG-direktiv 2006/42/EG som ändrat). Följande harmoniserade standarder har tillämpats /

Vi erklærer herved at produktet som er oppgitt under er i samsvar med forskriftene i Maskindirektivet (direktiv 2006/42/EC med endringer). Følgende harmoniserte standarder har blitt anvendt /

Vi erklærer herved, at nedenstående produkter er i overensstemmelse med bestemmelserne i maskindirektivet (direktiv 2006/42/EF indeholdende ændringer). Følgende harmoniserede standarder er anvendt /

We hereby declare that the products listed below are in conformity with the provisions of the Machinery Directive (directive 2006/42/EC as amended). The following harmonized standards have been applied /

Wir erklären hiermit, dass die nachstehend aufgeführte Maschine konform ist mit den Bestimmungen der EG-Maschinenrichtlinie (EG-Richtlinie 2006/42/EG mit Änderungen). Die folgende harmonisierte Normen wurden angewandt:

Nous déclarons par la présente que les produits mentionnés ci-dessous sont conformes aux exigences en matière de sécurité et de santé de la directive relative aux machines (directive 2006/42/CE, avec ses modifications) Les normes harmonisées suivantes ont été appliquées

SFS-EN ISO 12100, SFS-EN ISO 4413

Mallit / Modeller / Modeller / Modeller / Models / Modellen:

Avant	
Hydraulitoiminen ruohonleikkuri; Avant-kuormaajan työlaite	
Hydraulisk gräsklippare; arbetsredskap för Avant lastare	
Hydraulisk lenklipper; redskap for Avant minilastere	
Hydraulisk græsklipper redskab til Avant Minilæssere	A34495
Hydraulic lawn mower; attachment for Avant loaders	1200 mm
Hydraulische Rasenmäher; Anbaugerät für Avant Radlader	
Tondeuse à commande hydraulique destinée à être utilisée avec les chargeuses	
Avant	



4.5.2015 Ylöjärvi, Finland

Risto Käkelä,
 Toimitusjohtaja / Verkställande direktör / Administrerende direktør /
 Managing Director / Geschäftsführer / Directeur général



AVANT[®]